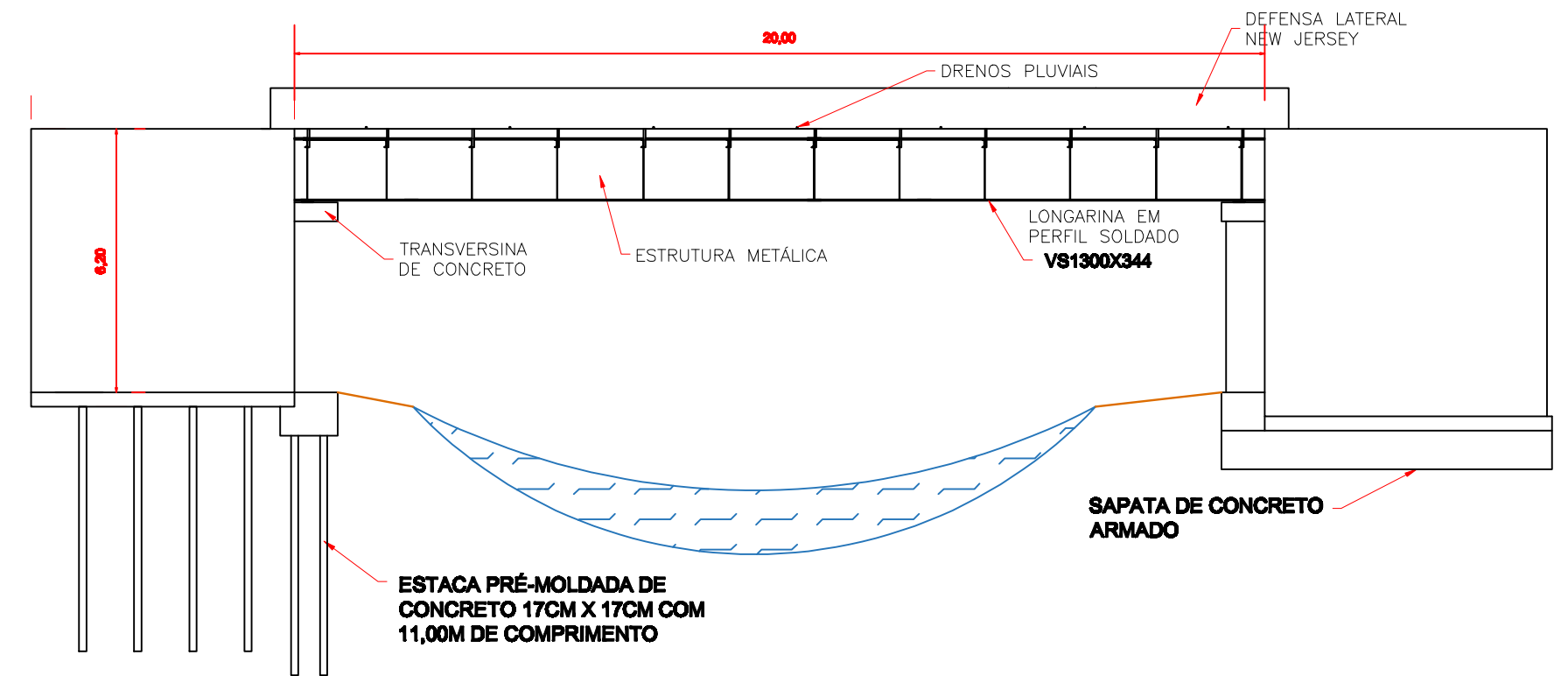
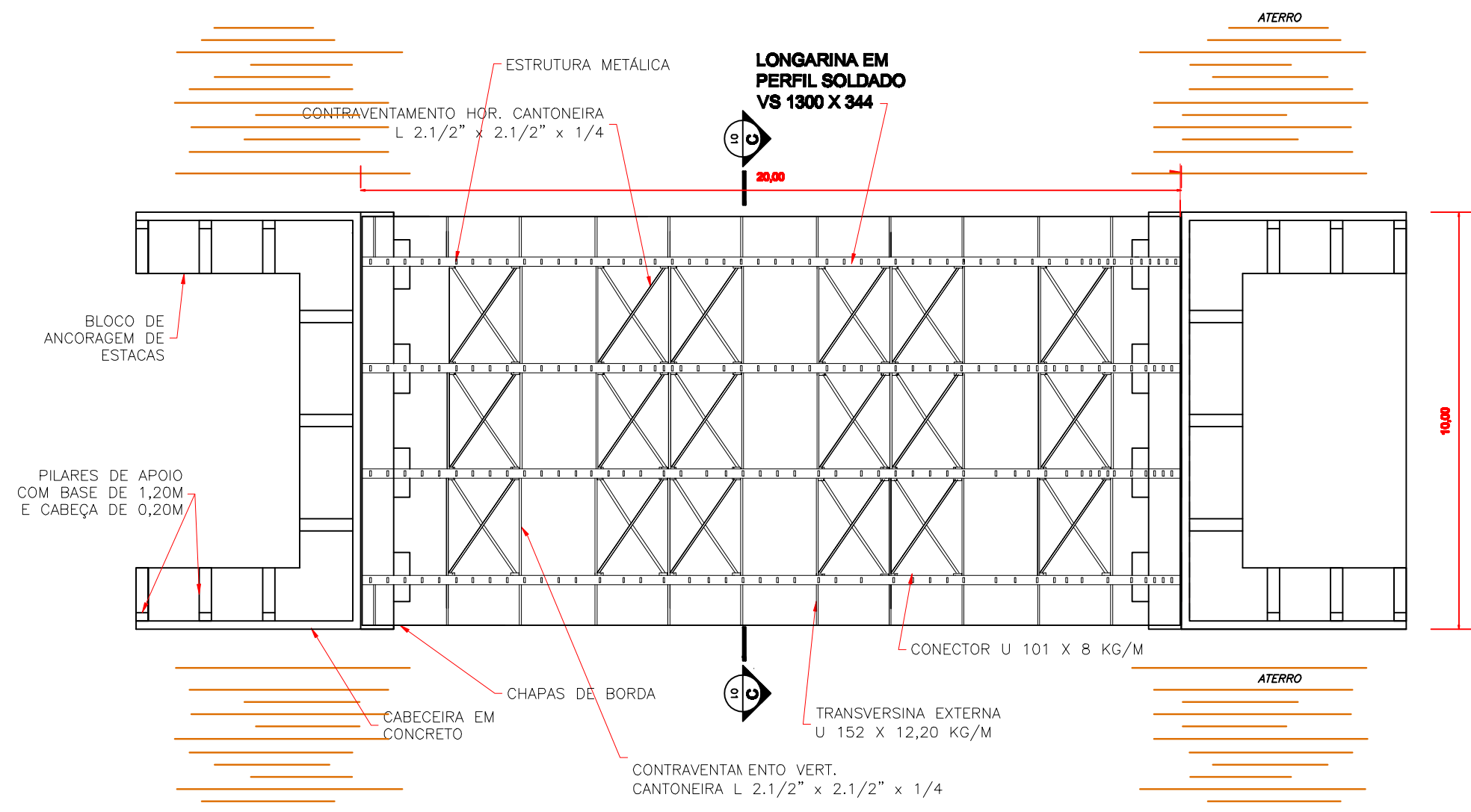


PLANTA DO TABULEIRO
ESCALA 1:100



ELEVAÇÃO LATERAL DA PONTE
ESCALA 1:100



PLANTA BAIXA DA ESTRUTURA METÁLICA
ESCALA 1:100

NORMAS DE REFERÊNCIA

PROJETO

- NBR 6118/2014 – PROJETO DE ESTRUTURAS DE CONCRETO ARMADO.
- NBR 7188/2013 – CARGA MÓVEL EM PONTE RODOVIÁRIA E PASSARELA DE PEDESTRE.
- NBR-8800 – PROJETOS DE ESTRUTURA DE AÇO E DE ESTRUTURA MISTA DE AÇO E DE CONCRETO DE EDIFÍCIOS.
- NBR 8681/2003 – AÇÕES E SEGURANÇA NAS ESTRUTURAS – PROCEDIMENTO.
- NBR 9062/2006 – PROJETO E EXECUÇÃO DE ESTRUTURAS DE CONCRETO PRÉ-MOLDADO: PROCEDIMENTO.

NORMAS DE REFERÊNCIA

EXECUÇÃO E CONTROLE TECNOLÓGICO

- NBR-15691 – ENSAIOS NÃO DESTRUTIVOS – LÍQUIDO PENETRANTE – PRÁTICA PADRONIZADA.
- NBR-14931 – EXECUÇÃO DE ESTRUTURAS DE CONCRETO – PROCEDIMENTO.
- NBR-12654 – CONTROLE TECNOLÓGICO DE MATERIAIS COMPONENTES DO CONCRETO – PROCEDIMENTO.
- NBR-12655 – CONCRETO DE CIMENTO PORTLAND – PREPARO, CONTROLE E RECEBIMENTO – PROCEDIMENTO.
- NBR-7480 – AÇO DESTINADO A ARMADURAS PARA ESTRUTURAS DE CONCRETO ARMADO – ESPECIFICAÇÃO.
- NBR-7481 – TELA DE AÇO SOLDADA – ARMADURA PARA CONCRETO – ESPECIFICAÇÃO.
- NBR-9783 – APARELHOS DE APOIO DE ELASTÔMERO FRETADO ESPECIFICAÇÃO.

NOTAS

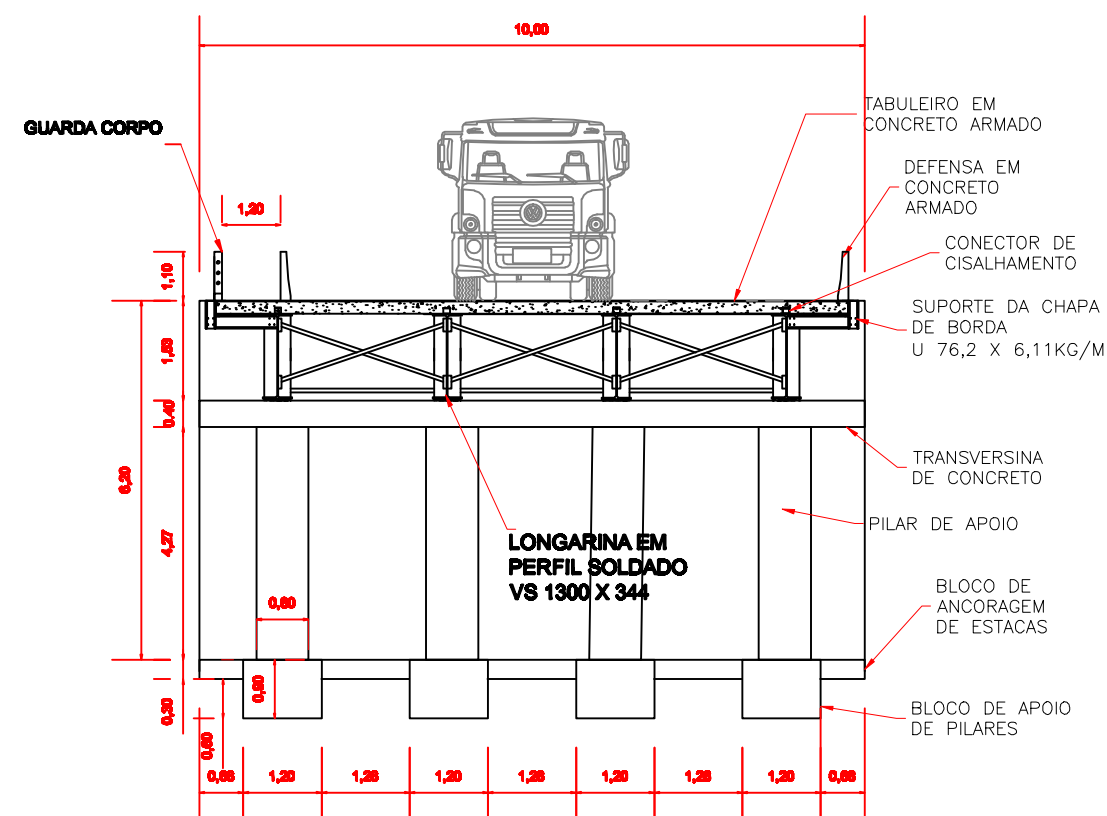
- DIMENSÕES EM CENTÍMETROS, COTAS EM METRO, EXCETO INDICAÇÃO CONTRÁRIA
- VERIFICAR TODAS AS DIMENSÕES E CONDIÇÕES ANTES NO INÍCIO DA OBRA.

PREFEITURA DO MUNICÍPIO DE SALMOURÃO/SP

PROJETO BÁSICO DE PONTE MISTA
COMPRIMENTO = 20,00M e LARGURA = 10,00M
LOCAL: IMPLANTAÇÃO DE TRANSPOSIÇÃO DO TIPO MISTA - AÇO E CONCRETO ARMADO - DIMENSÕES: 20,00M X 10,00M

Nº DO PROJETO:		
DATA:	FOLHA:	REVISÃO:

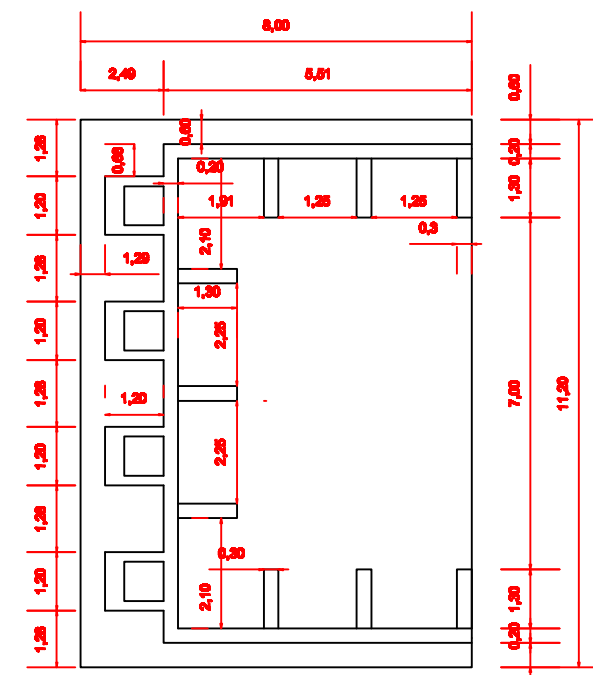
PADRÃO DE PENAS		
COR	PENA	ESPESS.
1	7	0,1
2	7	0,2
3	7	0,3
4	7	0,4
5	7	0,5
6	7	0,6
7	7	0,2



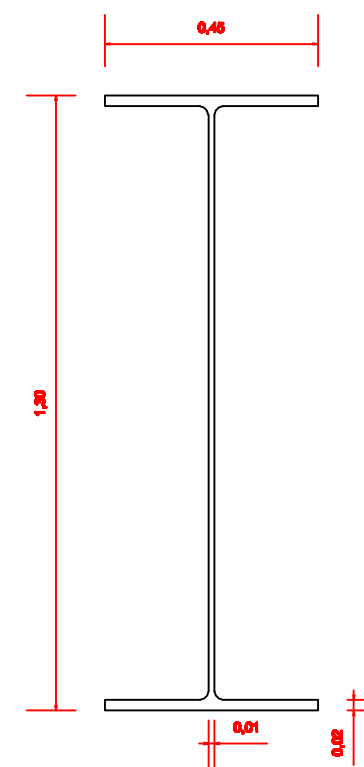
CORTE C-C
ESCALA 1:75



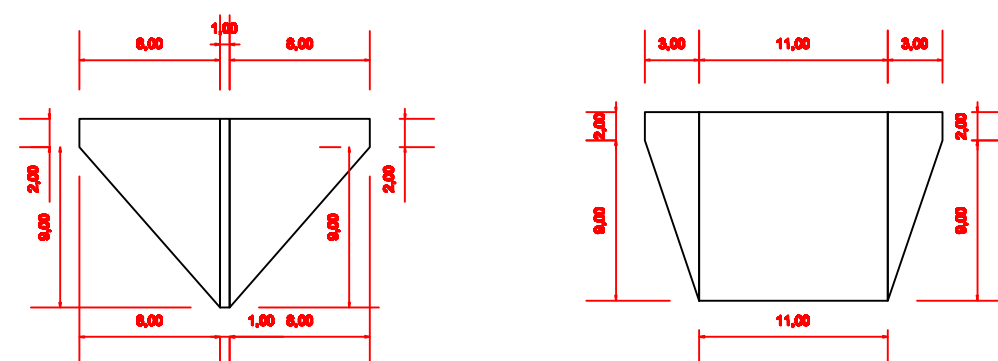
MAPEAMENTO DAS ESTACAS
ESCALA 1:75



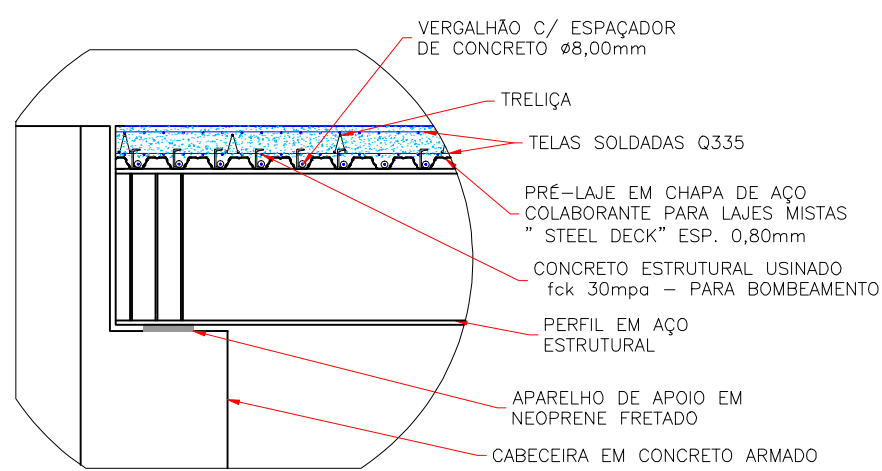
VISTA SUPERIOR SAPATA
ESCALA 1:100



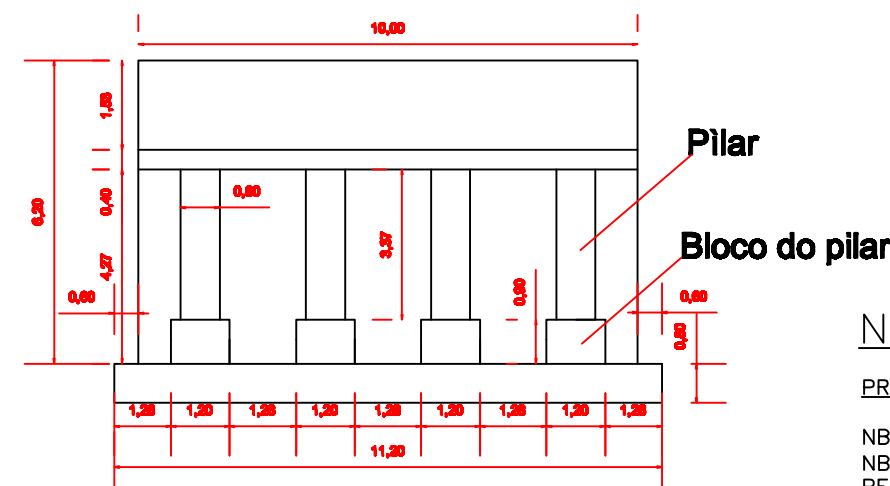
VS1300X344



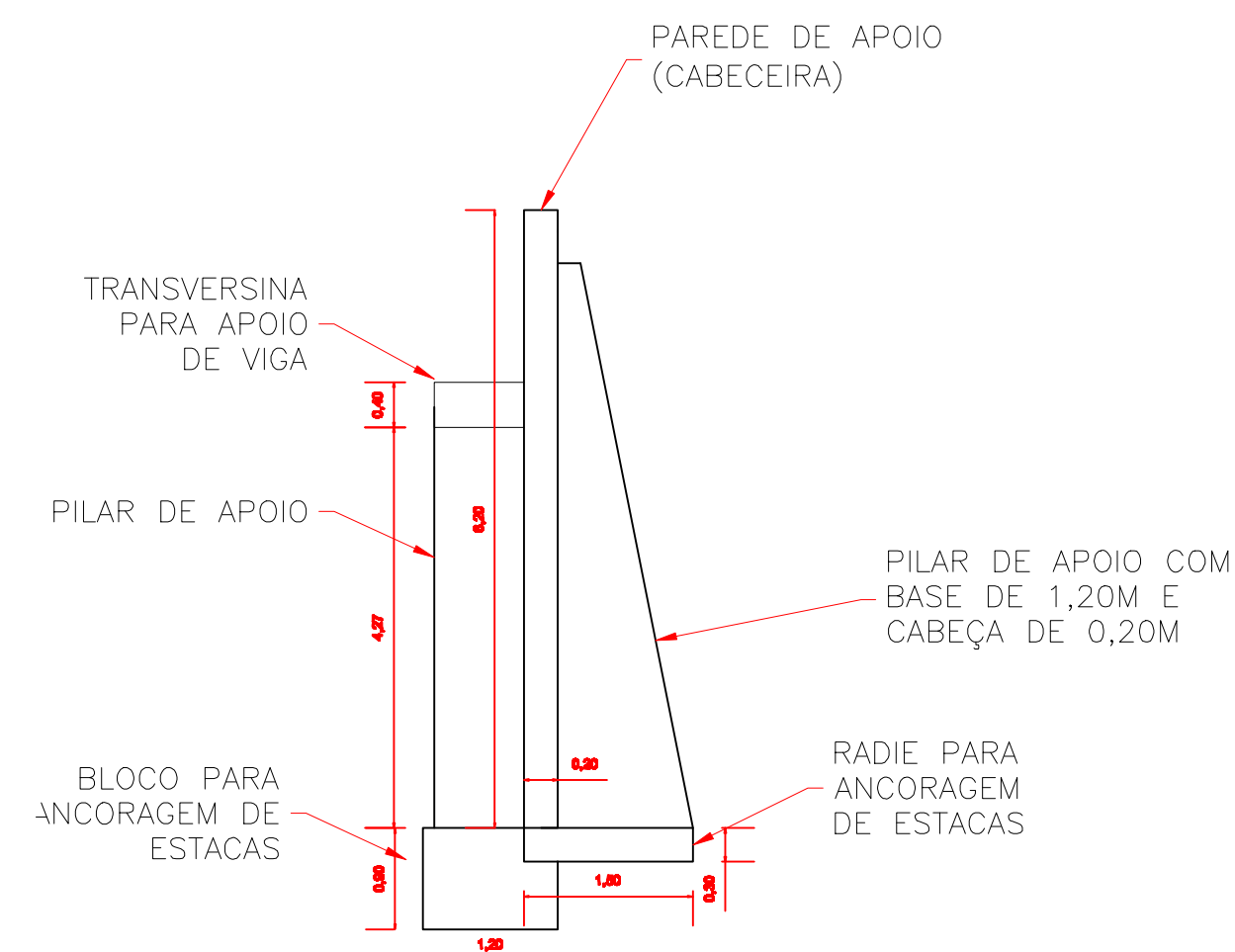
DETALHAMENTO CHAPA 01, 02 E 03
ESCALA 1:5



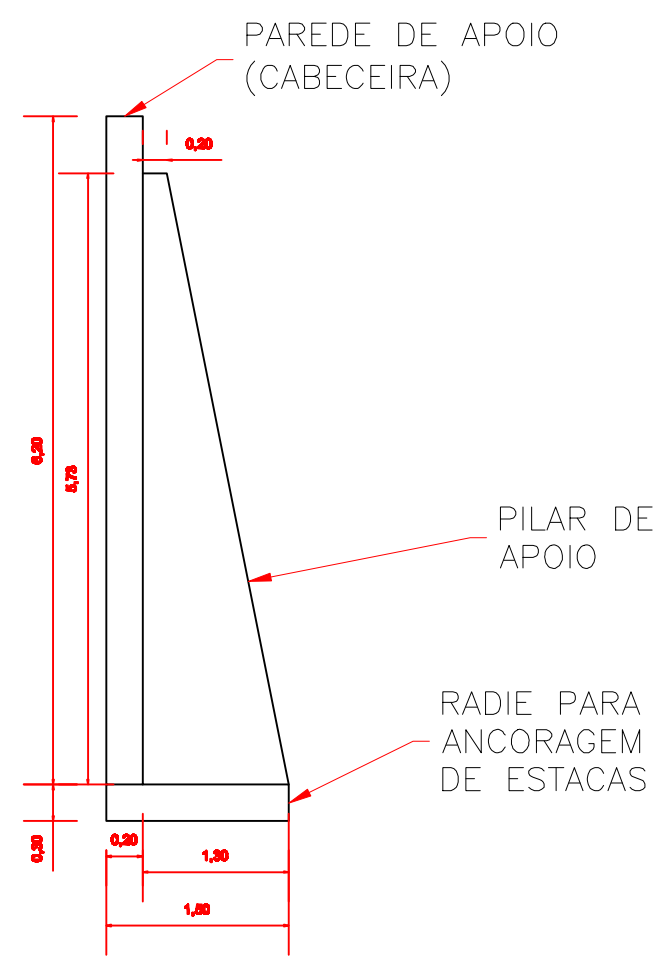
DET. DO TABULEIRO
SEM ESCALA



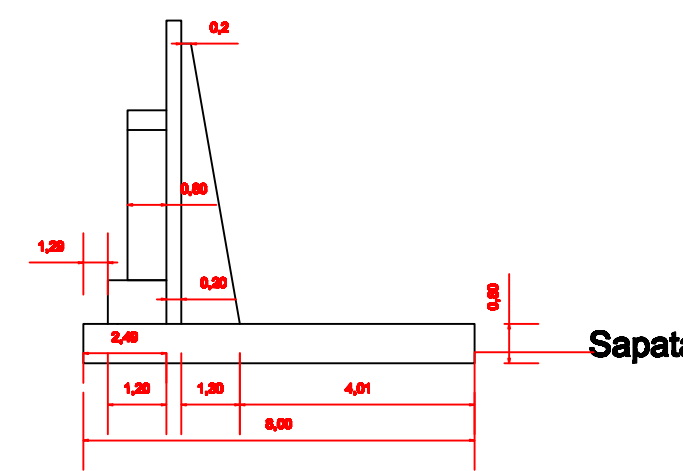
VISTA FRONTAL SAPATA
ESCALA 1:100



CORTE A-A
ESCALA 1:75



CORTE B-B
ESCALA 1:75



VISTA LATERAL SAPATA
ESCALA 1:100

NORMAS DE REFERÊNCIA

PROJETO

NBR 6118/2014 - PROJETO DE ESTRUTURAS DE CONCRETO ARMADO.
NBR 7188/2013 - CARGA MÓVEL EM PONTE RODOVIÁRIA E PASSARELA DE PEDESTRE.
NBR-8800 - PROJETOS DE ESTRUTURA DE AÇO E DE ESTRUTURA MISTA DE AÇO E DE CONCRETO DE EDIFÍCIOS.
NBR 8681/2003 - AÇÕES E SEGURANÇA NAS ESTRUTURAS - PROCEDIMENTO.
NBR 9062/2006 - PROJETO E EXECUÇÃO DE ESTRUTURAS DE CONCRETO PRÉ-MOLDADO: PROCEDIMENTO.

NORMAS DE REFERÊNCIA

EXECUÇÃO E CONTROLE TECNOLÓGICO

NBR-15691 - ENSAIOS NÃO DESTRUTIVOS - LÍQUIDO PENETRANTE - PRÁTICA PADRONIZADA.
NBR-14931 - EXECUÇÃO DE ESTRUTURAS DE CONCRETO - PROCEDIMENTO.
NBR-12654 - CONTROLE TECNOLÓGICO DE MATERIAIS COMPONENTES DO CONCRETO - PROCEDIMENTO.
NBR-12655 - CONCRETO DE CIMENTO PORTLAND - PREPARO, CONTROLE E RECEBIMENTO - PROCEDIMENTO.
NBR-7480 - AÇO DESTINADO A ARMADURAS PARA ESTRUTURAS DE CONCRETO ARMADO - ESPECIFICAÇÃO.
NBR-7481 - TELA DE AÇO SOLDADA - ARMADURA PARA CONCRETO - ESPECIFICAÇÃO.
NBR-9783 - APARELHOS DE APOIO DE ELASTÔMERO FRETADO ESPECIFICAÇÃO.

NOTAS

- DIMENSÕES EM CENTÍMETROS, COTAS EM METRO, EXCETO INDICAÇÃO CONTRÁRIA
- VERIFICAR TODAS AS DIMENSÕES E CONDIÇÕES ANTES NO INÍCIO DA OBRA.

PREFEITURA DO MUNICÍPIO DE SALMOURÃO/SP

PROJETO BÁSICO DE PONTE MISTA
COMPRIMENTO = 20,00M e LARGURA = 10,00M
LOCAL: IMPLANTAÇÃO DE TRANSPOSIÇÃO DO TIPO MISTA - AÇO E CONCRETO ARMADO - DIMENSÕES: 20,00M X 10,00M

Nº DO PROJETO:

DATA: _____ FOLHA: _____ REVISÃO: _____

QUANTIDADE	DESCRIÇÃO	ESPEC.
1	7	0,1
2	7	0,2
3	7	0,3
4	7	0,4
5	7	0,5
6	7	0,6
7	7	0,7

15 - 041 x 04